

2.8 - Dati tecnici e dimensioni di ingombro

2

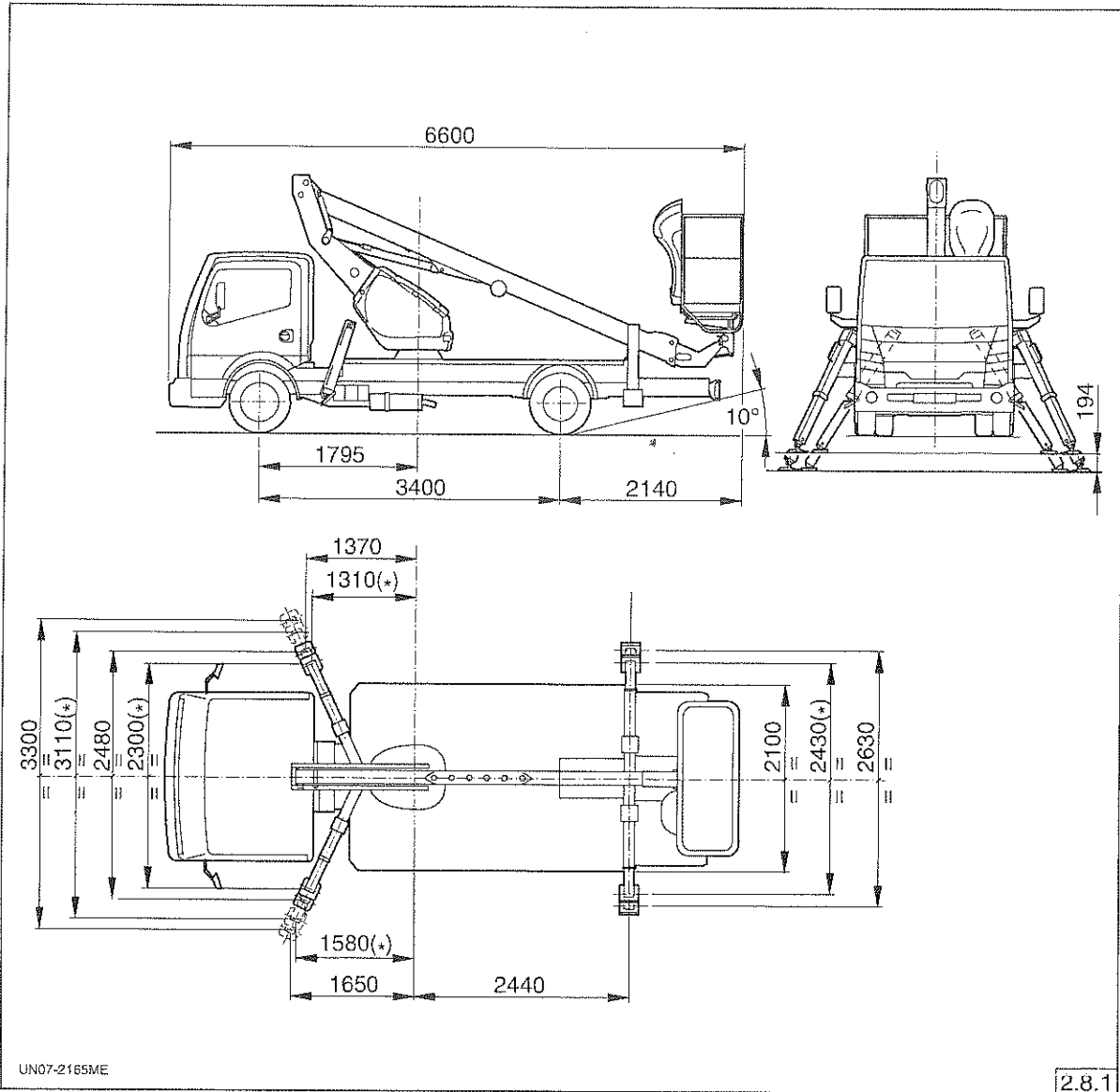
2.8.1 - Dati tecnici

Comandi	idraulici
Braccio di lavoro	a estensione idraulica
Sbraccio massimo a bordo piattaforma di lavoro (120 kg - traverse stabilizzatrici chiuse) m	8,8
Sbraccio massimo a bordo piattaforma di lavoro (120 kg - traverse stabilizzatrici aperte) m	10,4
Sbraccio massimo a bordo piattaforma di lavoro (200 kg - traverse stabilizzatrici chiuse) m	7,2
Sbraccio massimo a bordo piattaforma di lavoro (200 kg - traverse stabilizzatrici aperte) m	8,8
Altezza massima di lavoro	m 17,60
Altezza massima pianale piattaforma di lavoro	m 15,60
Angolo braccio	° - 20 / + 85
Stabilizzatori	a discesa idraulica
Pressione massima esercitata sul terreno dallo stabilizzatore	daN/cm ² 6
Reazione massima sullo stabilizzatore	daN 2200
Rotazione sovrastruttura	° 355 (non continua)
Preso di forza	a innesto meccanico
Pompa	a ingranaggi
Capacità serbatoio olio	l 40
Pressione impianto idraulico	bar 210
Tensione impianto elettrico	V 12
Forza manuale massima	daN 40
Propulsione	
Motore endotermico automezzo	(vedere manuale istruzioni del costruttore dell'automezzo)
Piattaforma di lavoro	
Portata	kg 200
Isolamento elettrico	Non isolata
Operatori	nr. 2
Livellamento piattaforma di lavoro	idraulico in circuito chiuso
Opzionali	
Elettropompa	vedere "Accessori"

INFORMAZIONI TECNICHE

2.8.2 - Dimensioni di ingombro

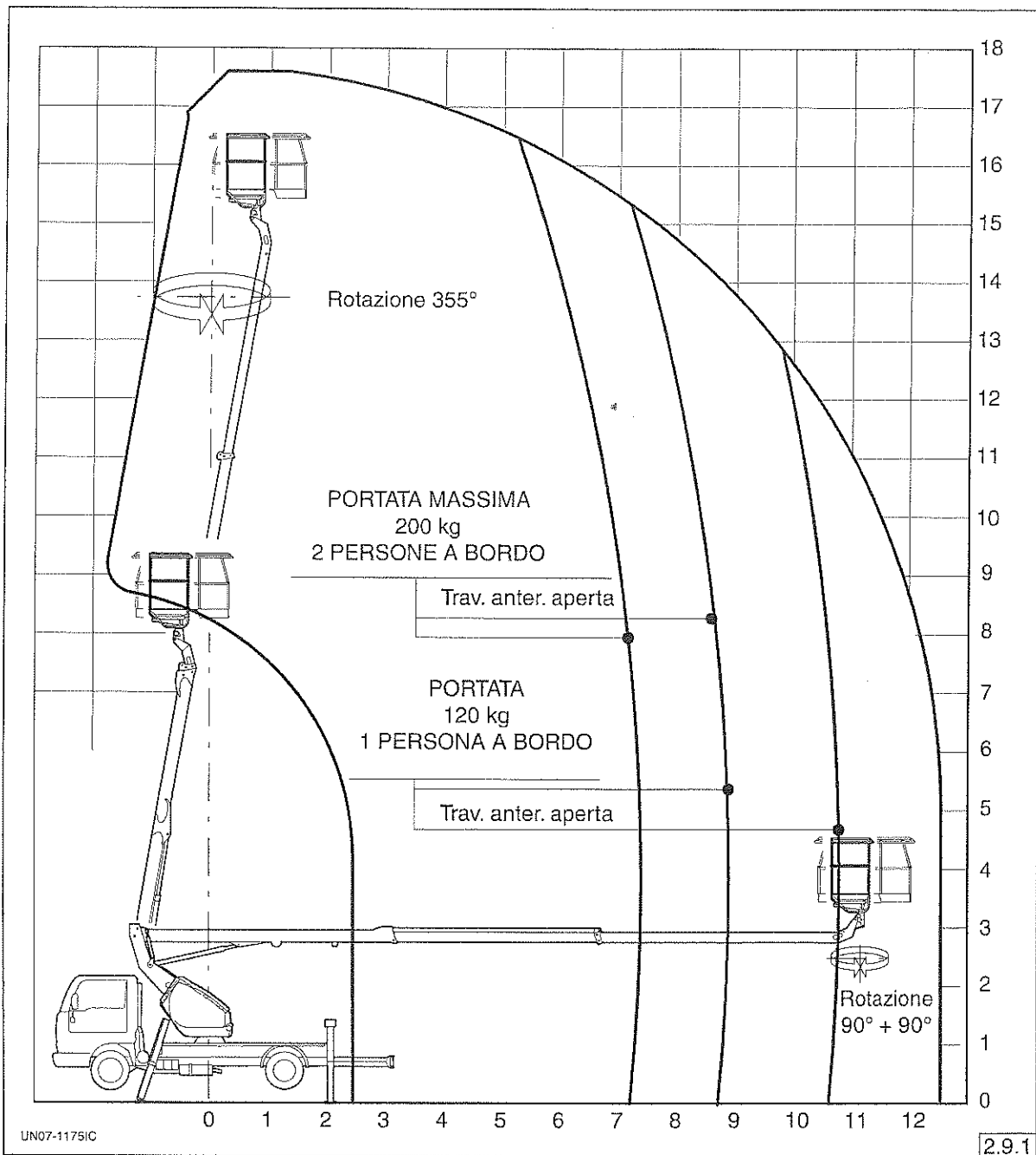
- Dimensioni di ingombro su NISSAN CABSTAR



(*): stabilizzazione minima

2.9 - Area di lavoro

- Diagramma area di lavoro





SELF-PROPELLED TRACKED PLATFORMS

TRUCK MOUNTED PLATFORMS ON LIGHT COMMERCIAL VEHICLES

SCORPION

SNAKE

SNAKE PLUS

TRUCK MOUNTED PLATFORMS ON HEAVY COMMERCIAL VEHICLES

TRUCK MOUNTED PLATFORMS ON OFF-ROAD VEHICLES

ACCESS PLATFORMS IN KIT

Scorpion 1812 on Nissan

Ask for information

Technical Specifications Installation Plan/Work Area Accessories Photo Gallery/Videos



ALTEZZA
MACCHINA CHIUSA →

	Max working height with 1 operator(m) 17,8		Platform floor height with 1 operator (m) 15,8		Max working outreach with 1 operator(m) 12 (120 Kg)
	Load capacity 1 operator(kg) 120		Load capacity 2 operators(kg) 200		Load capacity/numbr operators (Kg/N oper) 225 / 2
	Standing engine height(mm) 2900		Standing engine length(mm) 6600		Standing engine width (mm) 2100
	Slewing turret 400°		Platform 1400x700xh1100 - Aluminium		Controls Proportional hydraulic type
	Slewing platform 90° right + 90° left		Boom Telescopic steel		Stabilizers Type A
	Minimum installation(t) 3,5				

This site does NOT use any profiling cookie. They are used technical and third-party cookies only. Continuing the navigation of the site you consent to the use of cookies. For more information, read the extensive information on the use of cookies, where is specified how to configure or disable cookies. You can find the link to access to the information within the **Privacy Policy**.